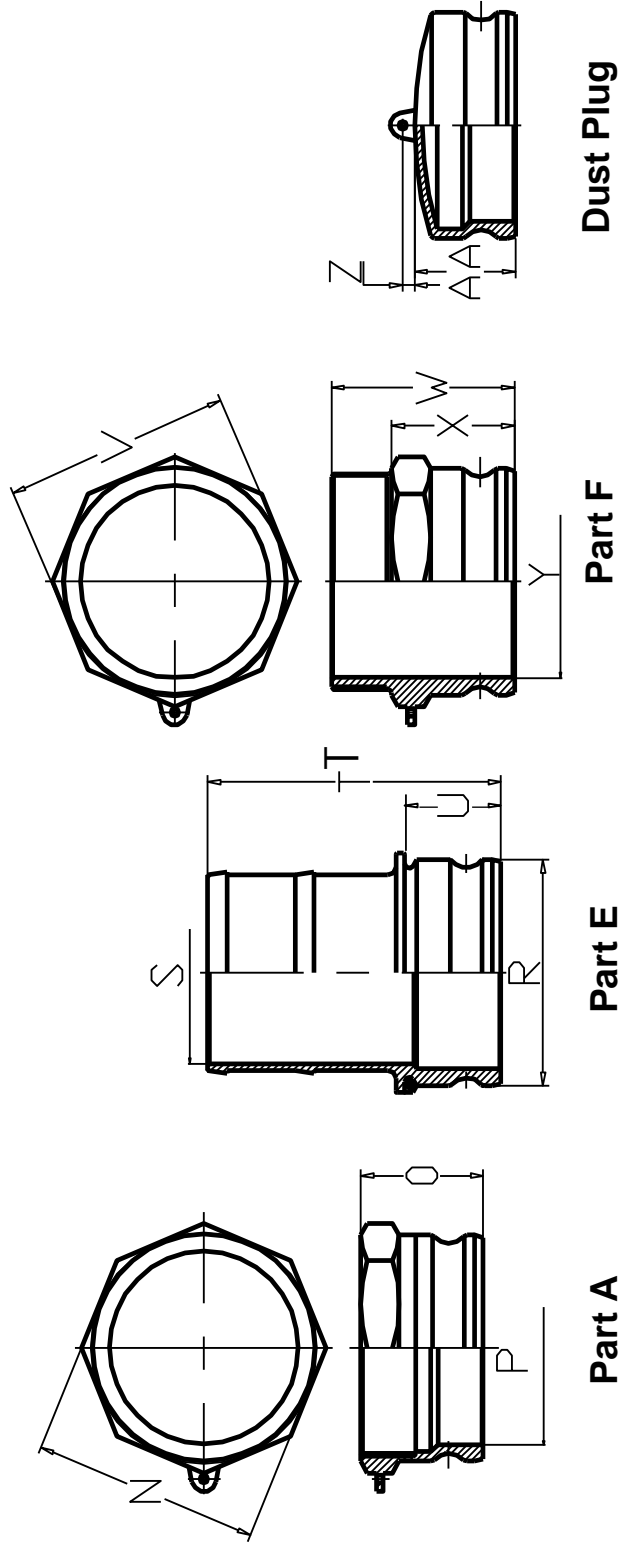


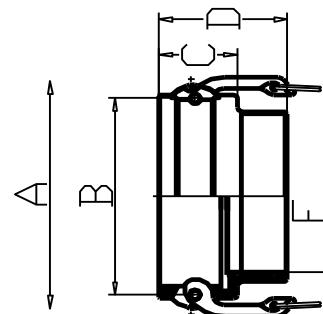
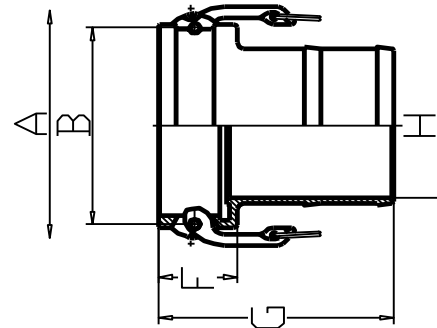
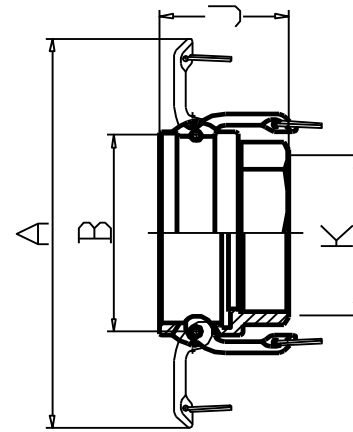
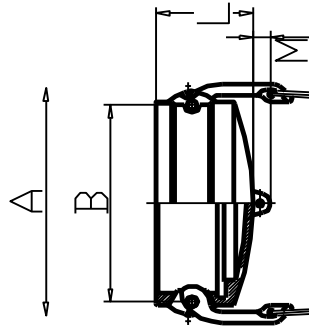
Snaplock Adapter General Dimensions (inches)

SIZE	ADAPTERS													
	N	O	P	R	S	T	U	V	W	X	Y	Z	AA	AA
1/2"	1.00	1.56	0.53	0.94	0.31	2.84	1.00	1.00	2.17	1.58	0.55	0.31	1.03	1.03
3/4"	1.28	1.69	0.84	1.27	0.56	3.66	1.13	1.28	2.33	1.69	0.86	0.31	1.17	1.17
1"	1.50	1.91	0.97	1.44	0.81	4.00	1.31	1.48	2.67	1.89	0.97	0.31	1.38	1.38
1 1/4"	1.86	2.13	1.16	1.80	1.05	4.23	1.56	1.88	2.94	2.13	1.17	0.31	1.64	1.64
1 1/2"	2.14	2.22	1.45	2.11	1.25	4.50	1.63	2.17	3.00	2.20	1.47	0.36	1.70	1.70
2"	2.66	2.45	1.83	2.48	1.73	5.09	1.88	2.63	3.38	2.48	1.97	0.36	1.95	1.95
2 1/2"	3.16	3.39	2.31	2.98	2.25	5.59	1.94	3.17	3.91	2.69	2.30	0.39	2.03	2.03
3"	3.78	2.31	2.95	3.59	2.72	6.48	2.00	3.39	4.03	2.75	2.95	0.44	2.11	2.11
4"	4.81	2.48	3.98	4.70	3.69	6.75	2.06	4.81	4.41	2.95	3.98	0.44	2.22	2.22
5"	5.84	3.17	4.98	5.73	4.69	7.34	2.17	5.84	4.70	3.17	4.98	0.44	2.25	2.25
6"	-	3.25	6.00	6.94	5.69	9.22	2.25	-	4.98	3.27	6.00	0.47	2.34	2.34
8"	9.69	3.47	7.48	8.92	7.41	9.59	9.69	2.56	5.23	3.27	7.48	0.55	2.70	2.70



Snaplock Coupler General Dimensions (inches)

COUPLERS												
SIZE	A	B	C	D	E	F	G	H	J	K	L	M
1/2"	3.98	1.27	1.09	1.69	0.56	1.09	2.47	0.31	1.67	1.00	1.14	0.31
3/4"	4.75	1.63	1.27	1.89	0.75	1.27	3.31	0.56	1.89	1.23	1.30	0.31
1"	4.94	1.80	1.47	2.23	1.00	1.47	3.67	0.81	2.23	1.50	1.52	0.31
1 1/4"	7.25	2.22	1.69	2.50	1.28	1.69	3.89	1.05	2.50	1.84	1.77	0.31
1 1/2"	7.53	2.48	1.70	2.52	1.52	1.70	4.11	1.25	2.52	2.14	1.78	0.36
2"	7.92	2.95	1.98	2.91	1.97	1.98	4.75	1.73	2.83	3.00	2.06	0.36
2 1/2"	9.05	3.44	2.05	3.27	2.48	2.05	5.20	2.25	3.16	3.17	2.13	0.39
3"	10.16	4.03	2.11	3.38	3.03	2.11	6.08	2.70	3.25	3.75	2.20	0.44
4"	10.88	5.17	2.23	3.67	4.00	2.23	6.41	3.67	3.72	4.81	2.36	0.44
5"	14.53	6.38	2.30	3.84	5.00	2.30	6.97	4.69	3.66	5.84	2.36	0.44
6"	15.98	7.77	2.42	4.14	5.98	2.45	9.17	5.69	3.91	6.94	2.56	0.47
8"	17.94	10.00	2.67	4.67	7.48	2.67	9.78	7.48	4.75	9.72	3.28	0.55



Dust Cap

Part D

Part C

Part B